

見積参考資料

工事名 R3吉土 船戸切幡上板線 阿波・土成高尾 道路工事

◇経費情報◇

工種区分	道路改良工事
単価地区	徳島東部1
施工地域・工事場所	一般交通影響有り(2)-2
前金支出割合	補正を行わない
契約保証	金銭的保証
現場環境改善費	計上しない

注意

「見積参考資料」は入札参加者の迅速で適正な工事費の見積りのための一資料であり、請負契約を拘束するものではない。

設計内訳書（道路改良）

工事名	R 3 吉土 船戸切幡上板線 阿波・土成高尾 道路工事				事業区分 工事区分	道路新設・改築 道路改良	
工事区分・工種・種別・細別	規格	単位	数量	単価	金額	数量・金額増減	摘要
道路改良		式	1				
道路土工		式	1				
掘削工		式	1				
掘削	土質:土砂,施工方法:オープンカット,押土:無し,障害:無し,施工数量:5,000m3未満	m3	176				単 1号
路床盛土工		式	1				
路床盛土	施工幅員:2.5m未満	m3	11				単 2号
残土処理工		式	1				
土砂等運搬	土質:土砂(岩塊・玉石混り土含む)	m3	165				単 3号
残土等処分		m3	165				単 4号
地盤改良工		式	1				
路床安定処理工		式	1				
安定処理	混合深さ:1m以下,固化材100m2あたり使用量:2.5t/100m2,固化材の種類:セメント系(発生抑制型)	m2	289				単 5号
擁壁工		式	1				

設計内訳書 (道路改良)

工事名	R3吉土 船戸切幡上板線 阿波・土成高尾 道路工事				事業区分 工事区分	道路新設・改築 道路改良	
工事区分・工種・種別・細別	規格	単位	数量	単価	金額	数量・金額増減	摘要
作業土工		式	1				
床掘り	土質:土砂	m3	6				単 6号
埋戻し	土質区分:土砂, 土質:土砂	m3	3				単 7号
土砂等運搬	土質:土砂(岩塊・玉石混り土含む)	m3	3				単 8号
土砂処分		m3	3				単 9号
場所打擁壁工(構造物単位)		式	1				
重力式擁壁 3号重力式擁壁	擁壁平均高さ:1mを超え2m未満, 本体コンクリート規格:18-8-40(高炉)	m3	3				単 10号
嵩上げ工		式	1				
嵩上げ工 1号継足擁壁		m	49				単 11号
排水構造物工		式	1				
作業土工		式	1				
床掘り	土質:土砂	m3	92				単 12号
埋戻し	土質区分:土砂, 土質:土砂	m3	52				単 13号

設計内訳書 (道路改良)

工事名	R 3 吉土 船戸切幡上板線 阿波・土成高尾 道路工事				事業区分 工事区分	道路新設・改築 道路改良	
工事区分・工種・種別・細別	規格	単位	数量	単価	金額	数量・金額増減	摘要
土砂等運搬	土質:土砂(岩塊・玉石混り土含む)	m ³	40				単 14号
土砂処分		m ³	40				単 15号
側溝工		式	1				
現場打ち側溝	2-1号U型側溝	m	60				単 16号
側溝基礎	コンクリート規格:18-8-25(高炉)	m	60				単 17号
側溝蓋	C1-500	枚	104				単 18号
側溝蓋	C2-500	枚	8				単 19号
2号街渠		m	6				単 20号
管渠工		式	1				
ヒューム管(B形管)	管規格:外圧管1種	m	2				単 21号
路側排水管	φ300	m	11				単 22号
集水樹・マンホール工		式	1				
現場打ち集水樹 1号集水枡	集水樹・街渠樹種類:現場打材,コンクリート規格:18-8-25(高炉),法面作業補正:無し	箇所	1				単 23号

設計内訳書 (道路改良)

工事名	R3吉土 船戸切幡上板線 阿波・土成高尾 道路工事				事業区分 工事区分	道路新設・改築 道路改良	
工事区分・工種・種別・細別	規格	単位	数量	単価	金額	数量・金額増減	摘要
蓋 1号柵蓋	蓋種類:T-6 500*500 落込み細目鎖付き	枚	1				単 24号
現場打ち集水柵 2号集水柵	集水柵・街渠柵種類:現場打材,コンクリート規格:18-8-25(高炉),法面作業補正:無し	箇所	1				単 25号
蓋 2号柵蓋	蓋種類:T-20 500用 ホト固定式・すべり止め	枚	1				単 26号
路側排水管柵	φ300×1,000	基	1				単 27号
縁石工		式	1				
縁石工		式	1				
歩車道境界ブロック	ブロック規格:両面R B種 標準	m	56				単 28号
歩車道境界ブロック	ブロック規格:両面R B種 擦付	m	3				単 29号 【暫定単価】
歩車道境界ブロック	ブロック規格:片面R B種 乗入	m	8				単 30号 【暫定単価】
歩車道境界ブロック 2号街路	ブロック規格:片面R B種 乗入	m	6				単 31号 【暫定単価】
舗装工		式	1				
舗装準備工		式	1				
不陸整正 (車道・路肩部)	補足材:無し	m2	248				単 32号

設計内訳書 (道路改良)

工事名	R 3 吉土 船戸切幡上板線 阿波・土成高尾 道路工事				事業区分 工事区分	道路新設・改築 道路改良	
工事区分・工種・種別・細別	規格	単位	数量	単価	金額	数量・金額増減	摘要
不陸整正 (歩道部)	補足材:無し	m2	98				単 33号
アスファルト舗装工		式	1				
上層路盤(車道・路肩部)	路盤材種類:再生粒度調整碎石 RM-30, 仕上り厚:100mm	m2	248				単 34号
上層路盤(歩道部)	路盤材種類:再生粒度調整碎石 RM-30, 仕上り厚:30mm	m2	98				単 35号
表層(車道・路肩部)	材料種類:各種(2.20以上2.30t/m3未満), 材料規格:再生密粒度AS(13), 舗装厚:50mm, 平均幅員:3.0m超	m2	248				単 36号
表層(歩道部)	材料種類:各種(2.20以上2.30t/m3未満), 材料規格:再生密粒度AS(13), 舗装厚:30mm, 平均幅員:1.4m未満(1層当り平均仕上り厚50mm以下)	m2	84				単 37号
表層(歩道部)	材料種類:各種(2.20以上2.30t/m3未満), 材料規格:再生密粒度AS(13), 舗装厚:40mm, 平均幅員:1.4m未満(1層当り平均仕上り厚50mm以下)	m2	14				単 38号
区画線工		式	1				
区画線工		式	1				
熔融式区画線 外側線	施工方法区分:熔融式手動, 規格・仕様区分:実線 15cm, 塗布厚:厚1.5mm, 排水性舗装:無し	m	73				単 39号
熔融式区画線 中央線	施工方法区分:熔融式手動, 規格・仕様区分:破線 15cm, 塗布厚:厚1.5mm, 排水性舗装:無し	m	37				単 40号
道路付属施設工		式	1				
道路付属物工		式	1				

設計内訳書 (道路改良)

工事名	R3吉土 船戸切幡上板線 阿波・土成高尾 道路工事				事業区分 工事区分	道路新設・改築 道路改良	
工事区分・工種・種別・細別	規格	単位	数量	単価	金額	数量・金額増減	摘要
道路鋸	道路鋸規格:緑石鋸,施工区分:小型鋸,施工規模:10個以上30個未満	個	24				単 41号
車線分離標	車線分離標規格:ラバーポール,施工区分:固定式(貼付式),施工規模:10本未満	本	4				単 42号
雑工		式	1				
雑工		式	1				
敷コンクリート		m2	46				単 43号
防護柵工	Gp-Bp-3E, ムッキ品	m	8				単 44号
視線誘導標識設置	シェブロンマーカ, 防護柵取付(再利用)	枚	4				単 45号
構造物撤去工		式	1				
防護柵撤去工		式	1				
防護柵撤去(カートパイプ)		m	6				単 46号
道路付属物撤去工		式	1				
視線誘導標撤去	視線誘導標規格:シェブロンマーカ, 施工区分:防護柵取付	枚	4				単 47号
構造物取壊し工		式	1				

設計内訳書 (道路改良)

工事名	R 3 吉土 船戸切幡上板線 阿波・土成高尾 道路工事				事業区分 工事区分	道路新設・改築 道路改良	
工事区分・工種・種別・細別	規格	単位	数量	単価	金額	数量・金額増減	摘要
コンクリート構造物取壊し	構造物区分:無筋構造物,工法区分:機械施工	m3	25				単 48号
舗装版切断	舗装版種別:アスファルト舗装版,アスファルト舗装版厚:15cm以下	m	82				単 49号
舗装版破砕	舗装版種別:アスファルト舗装版,舗装版厚:5cm	m2	45				単 50号
排水構造物撤去工		式	1				
蓋版撤去	蓋種類:鋼製柵蓋	枚	1				単 51号
蓋版撤去	蓋種類:鋼製蓋	枚	4				単 52号
道路付属施設撤去工		式	1				
車線分離標撤去	施工区分:穿孔式(1本脚),施工規模:10本未満	本	1				単 53号
運搬処理工		式	1				
殻運搬	殻種別:コンクリート殻(無筋)	m3	25				単 54号
殻運搬	殻種別:アスファルト殻	m3	2				単 55号
殻処分	殻種別:コンクリート殻(無筋)	m3	25				単 56号
殻処分	殻種別:アスファルト殻	m3	2				単 57号

設計内訳書（道路改良）

工事名	R 3 吉土 船戸切幡上板線 阿波・土成高尾 道路工事				事業区分 工事区分	道路新設・改築 道路改良	
工事区分・工種・種別・細別	規格	単位	数量	単価	金額	数量・金額増減	摘要
処分	建設汚泥	m3	0.094				単 58号
仮設工		式	1				
交通管理工		式	1				
交通誘導警備員	B	人日	60				単 59号
直接工事費		式	1				
共通仮設		式	1				
共通仮設費		式	1				
技術管理費		式	1				
土質等試験費		検体	1				単 60号
共通仮設費（率計上）		式	1				
純工事費		式	1				
現場管理費		式	1				
工事原価		式	1				

設計内訳書 (道路改良)

工事名	R 3 吉土 船戸切幡上板線 阿波・土成高尾 道路工事				事業区分 工事区分	道路新設・改築 道路改良	
工事区分・工種・種別・細別	規格	単位	数量	単価	金額	数量・金額増減	摘要
一般管理費等		式	1				
工事価格		式	1				
消費税額及び地方消費税額		式	1				
工事費計		式	1				

設計内訳書 (附帯)

工事名	R 3 吉土 船戸切幡上板線 阿波・土成高尾 道路工事				事業区分 工事区分	道路新設・改築 道路改良	
工事区分・工種・種別・細別	規格	単位	数量	単価	金額	数量・金額増減	摘要
道路改良		式	1				
擁壁工		式	1				
作業土工		式	1				
床掘り	土質:土砂	m3	6				単 61号
埋戻し	土質区分:土砂,土質:土砂	m3	3				単 62号
場所打擁壁工(構造物単位)		式	1				
小型擁壁 1号重力式擁壁	擁壁平均高さ:0.8m以上1.0m以下,本体コンクリート規格:18-8-25(高炉)	m3	2				単 63号
排水構造物工		式	1				
管渠工		式	1				
ヒューム管(B形管)	管規格:外圧管1種	本	1				単 64号
坂路工		式	1				
坂路工		式	1				
坂路工	コンクリート規格:18-8-25(高炉)	m2	14				単 65号

設計内訳書（附帯）

工事名	R 3 吉土 船戸切幡上板線 阿波・土成高尾 道路工事				事業区分 工事区分	道路新設・改築 道路改良	
工事区分・工種・種別・細別	規格	単位	数量	単価	金額	数量・金額増減	摘要
直接工事費		式	1				
共通仮設		式	1				
共通仮設費（率計上）		式	1				
純工事費		式	1				
現場管理費		式	1				
工事原価		式	1				
一般管理費等		式	1				
工事価格		式	1				
消費税額及び地方消費税額		式	1				
工事費計		式	1				

1次単価表

単価使用年月	2021.06
歩掛適用年月	2021.06
労務調整係数	1.000-00000 0.0 0

単 1号	掘削	土質:土砂,施工方法:オープンカット,押土:無し,障害:無し,施工数量:5,000m3未満	単位	m3	単位数量	1	単価	
名称・規格		条件	単位	数量	単価	金額	摘要	
掘削		土砂,オープンカット,無し,無し,5,000m3未満	m3	1				
合計								
単価							円/m3	

1次単価表

単価使用年月	2021.06
歩掛適用年月	2021.06
労務調整係数	1.000-00000 0.0 0

単 2号	路床盛土	施工幅員:2.5m未満	単位	m3	単位数量	1	単価	
名称・規格		条件	単位	数量	単価	金額	摘要	
路床盛土		2.5m未満	m3	1				
合計								
単価							円/m3	

1次単価表

単価使用年月	2021.06
歩掛適用年月	2021.06
労務調整係数	1.000-00000 0.0 0

単 3号	土砂等運搬	土質:土砂(岩塊・玉石混り土含む)	単位	m3	単位数量	1	単価	
名称・規格		条件	単位	数量	単価	金額	摘要	
土砂等運搬		標準,バックホウ山積0.8m3(平積0.6m3),土砂(岩塊・玉石混り土含む),無し,5.5km以下	m3	1				
合計								
単価							円/m3	

1次単価表

単価使用年月	2021.06
歩掛適用年月	2021.06
労務調整係数	1.000-00000 0.0 0

単 4号	残土等処分		単位	m3	単位数量	1	単価	
名称・規格		条件	単位	数量	単価	金額	摘要	
残土等処分			m3	1				
合計								
単価							円/m3	

1次単価表

単価使用年月	2021.06
歩掛適用年月	2021.06
労務調整係数	1.000-00000 0.0 0

単 5号	安定処理	混合深さ:1m以下, 固化材100m2あたり 使用量:2.5t/100m2, 固化材の種類: セメント系(発生抑制型)	単位	m2	単位数量	1	単価	
名称・規格		条件	単位	数量	単価	金額	摘要	
	安定処理	パックホウ, 路床, 1m以下, 2.5t/100m2	m2	1				
	合計							
	単価							円/m2

1次単価表

単価使用年月	2021.06
歩掛適用年月	2021.06
労務調整係数	1.000-00000 0.0 0

単 6号	床掘り	土質:土砂	単位	m3	単位数量	1	単価	
名称・規格		条件	単位	数量	単価	金額	摘要	
	床掘り	土砂, 上記以外(小規模), 全ての費用	m3	1				
	合計							
	単価							円/m3

1次単価表

単価使用年月	2021.06
歩掛適用年月	2021.06
労務調整係数	1.000-00000 0.0 0

単 7号	埋戻し	土質区分:土砂,土質:土砂	単位	m3	単位数量	1	単価	
名称・規格		条件	単位	数量	単価	金額	摘要	
埋戻し		上記以外(小規模),土砂,全ての費用	m3	1				
合計								
単価							円/m3	

1次単価表

単価使用年月	2021.06
歩掛適用年月	2021.06
労務調整係数	1.000-00000 0.0 0

単 8号	土砂等運搬	土質:土砂(岩塊・玉石混り土含む)	単位	m3	単位数量	1	単価	
名称・規格		条件	単位	数量	単価	金額	摘要	
土砂等運搬		小規模,バックホウ山積0.28m3(平積0.2m3),土砂(岩塊・玉石混り土含む),無し,6.0km以下	m3	1				
合計								
単価							円/m3	

1次単価表

単価使用年月	2021.06
歩掛適用年月	2021.06
労務調整係数	1.000-00000 0.0 0

単 9号	土砂処分		単位	m3	単位数量	1	単価	
名称・規格		条件	単位	数量	単価	金額	摘要	
処分費(m3)			m3	1			単 66号	
合計								
単価							円/m3	

1次単価表

単価使用年月	2021.06
歩掛適用年月	2021.06
労務調整係数	1.000-00000 0.0 0

単 10号	重力式擁壁 3号重力式擁壁	擁壁平均高さ:1mを超え2m未満, 本体 コンクリート規格:18-8-40(高炉)	単位	m3	単位数量	1	単価	
名称・規格		条件	単位	数量	単価	金額	摘要	
重力式擁壁		1mを超え2m未満, 18-8-40(高炉), 無し, 無し, 一般養生, 延長無し	m3	1				
合計								
単価							円/m3	

1次単価表

単価使用年月	2021.06
歩掛適用年月	2021.06
労務調整係数	1.000-00000 0.0 0

単 11号	嵩上げ工 1号継足擁壁		単位	m	単位数量	48.5	単価	
名称・規格		条件	単位	数量	単価	金額	摘要	
コンクリート		小型構造物, 人力打設, 18-12-25(高炉), 一般養生, 無し, 全ての費用	m3	2.21				
型枠		一般型枠, 小型構造物	m2	11.2				
コンクリートはつり		3cmを超え6cm以下, 全ての費用	m2	19.1				
コンクリート削孔(電動ハンマドリル40mm)		30mm以上200mm未満	孔	24				
鉄筋工[市場単価]		SD345 D13, 一般構造物, 10t未満, 無, 無, 無, 補正無(鉄筋割合10%未満含む), 差筋及び杭頭処理	t	0.004				単 67号
鉄筋工[市場単価]		SD345 D13, 一般構造物, 10t未満, 無, 無, 無, 補正無(鉄筋割合10%未満含む), 補正無(一般構造物)	t	0.048				単 68号
樹脂アンカー φ25×200			本	24				
合計								
単価								円/m

1次単価表

単価使用年月	2021.06
歩掛適用年月	2021.06
労務調整係数	1.000-00000 0.0 0

単 12号	床掘り	土質:土砂	単位	m3	単位数量	1	単価	
名称・規格		条件	単位	数量	単価	金額	摘要	
床掘り		土砂, 標準, 無し, 無し	m3	1				
合計								
単価							円/m3	

1次単価表

単価使用年月	2021.06
歩掛適用年月	2021.06
労務調整係数	1.000-00000 0.0 0

単 13号	埋戻し	土質区分:土砂, 土質:土砂	単位	m3	単位数量	1	単価	
名称・規格		条件	単位	数量	単価	金額	摘要	
埋戻し		上記以外(小規模), 土砂, 全ての費用	m3	1				
合計								
単価							円/m3	

1次単価表

単価使用年月	2021.06
歩掛適用年月	2021.06
労務調整係数	1.000-00000 0.0 0

単 14号	土砂等運搬	土質:土砂(岩塊・玉石混り土含む)	単位	m3	単位数量	1	単価	
名称・規格		条件	単位	数量	単価	金額	摘要	
	土砂等運搬	小規模,バックホウ山積0.28m3(平積0.2m3),土砂(岩塊・玉石混り土含む),無し,6.0km以下	m3	1				
	合計							
	単価							円/m3

1次単価表

単価使用年月	2021.06
歩掛適用年月	2021.06
労務調整係数	1.000-00000 0.0 0

単 15号	土砂処分		単位	m3	単位数量	1	単価	
名称・規格		条件	単位	数量	単価	金額	摘要	
	処分費(m3)		m3	1				単 66号
	合計							
	単価							円/m3

1次単価表

単価使用年月	2021.06
歩掛適用年月	2021.06
労務調整係数	1.000-00000 0.0 0

単 16号	現場打ち側溝	2-1号U型側溝	単位	m	単位数量	1	単価	
名称・規格		条件	単位	数量	単価	金額	摘要	
	コンクリート	小型構造物, 人力打設, 18-8-25(高炉), 一般養生, 無し, 全ての費用	m3	0.29				
	型枠	一般型枠, 小型構造物	m2	3				
	目地板	瀝青繊維質目地板t=10	m2	0.29				
	合計							
	単価						円/m	

1次単価表

単価使用年月	2021.06
歩掛適用年月	2021.06
労務調整係数	1.000-00000 0.0 0

単 17号	側溝基礎	コンクリート規格:18-8-25(高炉)	単位	m	単位数量	60	単価	
名称・規格		条件	単位	数量	単価	金額	摘要	
	基礎碎石	17.5cmを超え20.0cm以下,再生クラッシュ リ 40~0,全ての費用	m2	60				
	コンクリート	小型構造物,人力打設,18-8-25(高炉) ,一般養生,無し,全ての費用	m3	5.8				
	型枠	一般型枠,小型構造物	m2	14.8				
	合計							
	単価						円/m	

1次単価表

単価使用年月	2021.06
歩掛適用年月	2021.06
労務調整係数	1.000-00000 0.0 0

単 18号	側溝蓋	C1-500	単位	枚	単位数量	1	単価	
名称・規格		条件	単位	数量	単価	金額	摘要	
蓋版		据付け,無し,蓋版(各種),40を超え170kg/枚以下,無し,無し	枚	1			単 69号	
合計								
単価							円/枚	

1次単価表

単価使用年月	2021.06
歩掛適用年月	2021.06
労務調整係数	1.000-00000 0.0 0

単 19号	側溝蓋	C2-500	単位	枚	単位数量	1	単価	
名称・規格		条件	単位	数量	単価	金額	摘要	
蓋版		据付け,無し,蓋版(各種),40を超え170kg/枚以下,無し,無し	枚	1			単 70号	
合計								
単価							円/枚	

1次単価表

単価使用年月	2021.06
歩掛適用年月	2021.06
労務調整係数	1.000-00000 0.0 0

単 20号	2号街渠		単位	m	単位数量	10	単価	
名称・規格		条件	単位	数量	単価	金額	摘要	
コンクリート		小型構造物, 人力打設, 18-8-25(高炉), 一般養生, 無し, 全ての費用	m3	0.75				
型枠		一般型枠, 均しコンクリート	m2	2.1				
基礎砕石		7.5cmを超え12.5cm以下, 再生クラッシュラジ 40~0, 全ての費用	m2	7				
合計								
単価							円/m	

1次単価表

単価使用年月	2021.06
歩掛適用年月	2021.06
労務調整係数	1.000-00000 0.0 0

単 21号	ヒューム管(B形管)	管規格:外圧管1種	単位	m	単位数量	1	単価	
名称・規格		条件	単位	数量	単価	金額	摘要	
	ヒューム管(B形管)	据付, 200mm, 90° 巻き, 有り, 外圧管1種, 18-8-25(20)(高炉), 全ての費用	m	1				
	合計							
	単価							円/m

1次単価表

単価使用年月	2021.06
歩掛適用年月	2021.06
労務調整係数	1.000-00000 0.0 0

単 22号	路側排水管	φ 300	単位	m	単位数量	1	単価	
名称・規格		条件	単位	数量	単価	金額	摘要	
	管(函)渠型側溝	据付, 200mm以上300mm以下, 有り, 全ての費用	m	1				
	合計							
	単価							円/m

1次単価表

単価使用年月	2021.06
歩掛適用年月	2021.06
労務調整係数	1.000-00000 0.0 0

単 23号	現場打ち集水桝 1号集水桝	集水桝・街渠桝種類:現場打材,コンクリート 規格:18-8-25(高炉),法面作業補正: 無し	単位	箇所	単位数量	1	単価	
名称・規格		条件	単位	数量	単価	金額	摘要	
現場打ち集水桝・街渠桝(本体)		18-8-25(高炉),0.34m3を超え0.36m3 以下,人力打設,一般養生・特殊養生(練炭)	箇所	1				
合計								
単価							円/箇所	

1次単価表

単価使用年月	2021.06
歩掛適用年月	2021.06
労務調整係数	1.000-00000 0.0 0

単 24号	蓋 1号枱蓋	蓋種類:T-6 500*500 落込み細目 鎖付き	単位	枚	単位数量	1	単価	
名称・規格		条件	単位	数量	単価	金額	摘要	
蓋版		据付け,無し,蓋版(各種),40を超え1 70kg/枚以下,無し,無し	枚	1			単 71号	
合計								
単価							円/枚	

1次単価表

単価使用年月	2021.06
歩掛適用年月	2021.06
労務調整係数	1.000-00000 0.0 0

単 25号	現場打ち集水桝 2号集水桝	集水桝・街渠桝種類:現場打材,コンクリート 規格:18-8-25(高炉),法面作業補正: 無し	単位	箇所	単位数量	1	単価	
名称・規格		条件	単位	数量	単価	金額	摘要	
現場打ち集水桝・街渠桝(本体)		18-8-25(高炉),0.73m3を超え0.77m3 以下,人力打設,一般養生・特殊養生(練炭)	箇所	1				
合計								
単価							円/箇所	

1次単価表

単価使用年月	2021.06
歩掛適用年月	2021.06
労務調整係数	1.000-00000 0.0 0

単 26号	蓋 2号枱蓋	蓋種類:T-20 500用 ホルト固定式・す べり止め	単位	枚	単位数量	1	単価	
名称・規格		条件	単位	数量	単価	金額	摘要	
蓋版		据付け,無し,蓋版(各種),40を超え1 70kg/枚以下,無し,無し	枚	1			単 72号	
合計								
単価							円/枚	

1次単価表

単価使用年月	2021.06
歩掛適用年月	2021.06
労務調整係数	1.000-00000 0.0 0

単 27号	路側排水管柵	φ300×1,000	単位	基	単位数量	1	単価	
名称・規格		条件	単位	数量	単価	金額	摘要	
	フレキャスト集水柵	据付, 400kgを超え600kg以下, 有り, 全ての費用	基	1				
	フレキャスト集水柵(材料費)		基	1				
	合計							
	単価							円/基

1次単価表

単価使用年月	2021.06
歩掛適用年月	2021.06
労務調整係数	1.000-00000 0.0 0

単 28号	歩車道境界ブロック	ブロック規格:両面R B種 標準	単位	m	単位数量	1	単価	
名称・規格		条件	単位	数量	単価	金額	摘要	
	歩車道境界ブロック	設置, 各種600mm以下50kg以上100kg未滿, 1.65個/m, 再生クラッシュラン RC-40, 無し	m	1				
	合計							
	単価							円/m

1次単価表

単価使用年月	2021.06
歩掛適用年月	2021.06
労務調整係数	1.000-00000 0.0 0

単 29号	歩車道境界ブロック	ブロック規格:両面R B種 擦付	単位	m	単位数量	1	単価	
名称・規格		条件	単位	数量	単価	金額	摘要	
歩車道境界ブロック		設置,各種(600mm以下、50kg未満),1.65個/m,再生クラッシュラン RC-40,無し	m	1				
合計								
単価							円/m	

1次単価表

単価使用年月	2021.06
歩掛適用年月	2021.06
労務調整係数	1.000-00000 0.0 0

単 30号	歩車道境界ブロック	ブロック規格:片面R B種 乗入	単位	m	単位数量	1	単価	
名称・規格		条件	単位	数量	単価	金額	摘要	
歩車道境界ブロック		設置,各種(600mm以下、50kg未満),1.65個/m,再生クラッシュラン RC-40,無し	m	1				
合計								
単価							円/m	

1次単価表

単価使用年月	2021.06
歩掛適用年月	2021.06
労務調整係数	1.000-00000 0.0 0

単 31号	歩車道境界ブロック 2号街路	ブロック規格:片面R B種 乗入	単位	m	単位数量	1	単価	
名称・規格		条件	単位	数量	単価	金額	摘要	
歩車道境界ブロック		設置, 各種(600mm以下、50kg未満), 1.65個/m, 無し, 無し	m	1				
合計								
単価							円/m	

1次単価表

単価使用年月	2021.06
歩掛適用年月	2021.06
労務調整係数	1.000-00000 0.0 0

単 32号	不陸整正 (車道・路肩部)	補足材:無し	単位	m2	単位数量	1	単価	
名称・規格		条件	単位	数量	単価	金額	摘要	
不陸整正		無し, 全ての費用	m2	1				
合計								
単価							円/m2	

1次単価表

単価使用年月	2021.06
歩掛適用年月	2021.06
労務調整係数	1.000-00000 0.0 0

単 33号	不陸整正 (歩道部)	補足材:無し	単位	m2	単位数量	1	単価	
名称・規格		条件	単位	数量	単価	金額	摘要	
不陸整正		無し, 全ての費用	m2	1				
合計								
単価							円/m2	

1次単価表

単価使用年月	2021.06
歩掛適用年月	2021.06
労務調整係数	1.000-00000 0.0 0

単 34号	上層路盤(車道・路肩部)	路盤材種類:再生粒度調整砕石 RM-30, 仕上り厚:100mm	単位	m2	単位数量	1	単価	
名称・規格		条件	単位	数量	単価	金額	摘要	
上層路盤(車道・路肩部)		再生粒度調整砕石 RM-30, 100mm, 1層施工, 全ての費用	m2	1				
合計								
単価							円/m2	

1次単価表

単価使用年月	2021.06
歩掛適用年月	2021.06
労務調整係数	1.000-00000 0.0 0

単 35号	上層路盤(歩道部)	路盤材種類:再生粒度調整砕石 RM-30, 仕上り厚:30mm	単位	m2	単位数量	1	単価	
名称・規格		条件	単位	数量	単価	金額	摘要	
上層路盤(歩道部)		30mm, 1層施工, 再生粒度調整砕石 RM-30, 全ての費用	m2	1				
合計								
単価							円/m2	

1次単価表

単価使用年月	2021.06
歩掛適用年月	2021.06
労務調整係数	1.000-00000 0.0 0

単 36号	表層(車道・路肩部)	材料種類:各種(2.20以上2.30t/m3未満), 材料規格:再生密粒度AS(13), 舗装厚:50mm, 平均幅員:3.0m超	単位	m2	単位数量	1	単価	
名称・規格		条件	単位	数量	単価	金額	摘要	
表層(車道・路肩部)		3.0m超, 50mm, 各種(2.20以上2.30t/m3未満), プライムコート PK-3, 全ての費用	m2	1				
合計								
単価							円/m2	

1次単価表

単価使用年月	2021.06
歩掛適用年月	2021.06
労務調整係数	1.000-00000 0.0 0

単 37号	表層(歩道部)	材料種類:各種(2.20以上2.30t/m3未満),材料規格:再生密粒度AS(13),舗装厚:30mm,平均幅員:1.4m未満(1層)	単位	m2	単位数量	1	単価	
名称・規格		条件	単位	数量	単価	金額	摘要	
表層(歩道部)		1.4m未満(仕上厚50mm以下),30mm,各種(2.20以上2.30t/m3未満),ﾌﾟﾗｲﾑｺｰﾄ PK-3,全ての費用	m2	1				
合計								
単価							円/m2	

1次単価表

単価使用年月	2021.06
歩掛適用年月	2021.06
労務調整係数	1.000-00000 0.0 0

単 38号	表層(歩道部)	材料種類:各種(2.20以上2.30t/m3未満),材料規格:再生密粒度AS(13),舗装厚:40mm,平均幅員:1.4m未満(1層)	単位	m2	単位数量	1	単価	
名称・規格		条件	単位	数量	単価	金額	摘要	
表層(歩道部)		1.4m未満(仕上厚50mm以下),40mm,各種(2.20以上2.30t/m3未満),ﾌﾟﾗｲﾑｺｰﾄ PK-3,全ての費用	m2	1				
合計								
単価							円/m2	

1次単価表

単価使用年月	2021.06
歩掛適用年月	2021.06
労務調整係数	1.000-00000 0.0 0

単 39号	溶融式区画線 外側線	施工方法区分:溶融式手動,規格・仕様区分:実線 15cm,塗布厚:厚1.5mm,排水性舗装:無し	単位	m	単位数量	1	単価	
名称・規格		条件	単位	数量	単価	金額	摘要	
区画線設置		無し,溶融式手動,無し,実線 15cm,無し,1.5mm,無し,無し,含有量15~18%,白,アスファルト舗装,全ての費用	m	1			単 73号	
合計								
単価							円/m	

1次単価表

単価使用年月	2021.06
歩掛適用年月	2021.06
労務調整係数	1.000-00000 0.0 0

単 40号	溶融式区画線 中央線	施工方法区分:溶融式手動,規格・仕様区分:破線 15cm,塗布厚:厚1.5mm,排水性舗装:無し	単位	m	単位数量	1	単価	
名称・規格		条件	単位	数量	単価	金額	摘要	
区画線設置		無し,溶融式手動,無し,破線 15cm,無し,1.5mm,無し,無し,含有量15~18%,白,アスファルト舗装,全ての費用	m	1			単 74号	
合計								
単価							円/m	

1次単価表

単価使用年月	2021.06
歩掛適用年月	2021.06
労務調整係数	1.000-00000 0.0 0

単 41号	道路鋸	道路鋸規格:縁石鋸, 施工区分:小型鋸, 施工規模:10個以上30個未満	単位	個	単位数量	1	単価	
名称・規格		条件	単位	数量	単価	金額	摘要	
道路付属物設置工(道路鋸設置)		小型鋸, 手間のみ, 小型鋸 両面反射貼付樹脂幅10cm, 10個以上30個未満, 無, 無	個	1				単 75号
縁石鋸 設置幅100mm 両面 貼付式			個	1				
合計								
単価								円/個

1次単価表

単価使用年月	2021.06
歩掛適用年月	2021.06
労務調整係数	1.000-00000 0.0 0

単 42号	車線分離標	車線分離標規格:ラバーポール, 施工区分:固定式(貼付式), 施工規模:10本未満	単位	本	単位数量	1	単価	
名称・規格		条件	単位	数量	単価	金額	摘要	
道路付属物設置工(車線分離標[ラバーポール]設置)		固定式(貼付式), 手間+材料費, 本体(柱)径φ80 ^{mm} ×径φ250高400, 10本未満, 無, 無	本	1				単 76号
合計								
単価								円/本

1次単価表

単価使用年月	2021.06
歩掛適用年月	2021.06
労務調整係数	1.000-00000 0.0 0

単 43号	敷コンクリート		単位	m2	単位数量	46.3	単価	
名称・規格		条件	単位	数量	単価	金額	摘要	
	コンクリート	無筋・鉄筋構造物, 人力打設, 18-8-40 (高炉), 一般養生, 有り, 全ての費用	m3	4.6				
	不陸整正	無し, 全ての費用	m2	46.3				
	上層路盤(歩道部)	100mm, 1層施工, 路盤材(各種), 全ての費用	m2	46.3				
	合計							
	単価							円/m2

1次単価表

単価使用年月	2021.06
歩掛適用年月	2021.06
労務調整係数	1.000-00000 0.0 0

単 44号	防護柵工	Gp-Bp-3E, ヲヰ品	単位	m	単位数量	1	単価	
名称・規格		条件	単位	数量	単価	金額	摘要	
	防護柵設置工 (カ-ト`ハ`イ7`設置工)	コンクリ-ト建込, Gp-Bp-2B ヲヰ品, 20m未 満, 無, 無, 無, 加算額無し	m	1				単 77号
	合計							
	単価							円/m

1次単価表

単価使用年月	2021.06
歩掛適用年月	2021.06
労務調整係数	1.000-00000 0.0 0

単 45号	視線誘導標識設置	シヱブ`ロンマ-カー, 防護柵取付(再利用)	単位	枚	単位数量	1	単価	
名称・規格		条件	単位	数量	単価	金額	摘要	
	視線誘導標識設置		枚	1				
	合計							
	単価							円/枚

1次単価表

単価使用年月	2021.06
歩掛適用年月	2021.06
労務調整係数	1.000-00000 0.0 0

単 46号	防護柵撤去(ガードパイプ)		単位	m	単位数量	1	単価	
名称・規格		条件	単位	数量	単価	金額	摘要	
防護柵撤去工 (ガードパイプ撤去工)		コンクリート建込, 無, 無	m	1			単 78号	
合計								
単価							円/m	

1次単価表

単価使用年月	2021.06
歩掛適用年月	2021.06
労務調整係数	1.000-00000 0.0 0

単 47号	視線誘導標撤去	視線誘導標規格:シェブロンマーカ- 施工区分:防護柵取付	単位	枚	単位数量	1	単価	
名称・規格		条件	単位	数量	単価	金額	摘要	
道路付属物撤去工(シェブロンマーカ-)			枚	1				
合計								
単価							円/枚	

1次単価表

単価使用年月	2021.06
歩掛適用年月	2021.06
労務調整係数	1.000-00000 0.0 0

単 48号	コンクリート構造物取壊し	構造物区分:無筋構造物,工法区分: 機械施工	単位	m3	単位数量	1	単価	
名称・規格		条件	単位	数量	単価	金額	摘要	
構造物とりこわし		無筋構造物,機械施工,無し,無し,必要	m3	1			単 79号	
合計								
単価							円/m3	

1次単価表

単価使用年月	2021.06
歩掛適用年月	2021.06
労務調整係数	1.000-00000 0.0 0

単 49号	舗装版切断	舗装版種別:アスファルト舗装版,アスファルト舗装版厚:15cm以下	単位	m	単位数量	1	単価	
名称・規格		条件	単位	数量	単価	金額	摘要	
舗装版切断		アスファルト舗装版,15cm以下,全ての費用	m	1				
合計								
単価							円/m	

1次単価表

単価使用年月	2021.06
歩掛適用年月	2021.06
労務調整係数	1.000-00000 0.0 0

単 50号	舗装版破碎	舗装版種別:アスファルト舗装版, 舗装版厚:5cm	単位	m2	単位数量	1	単価	
名称・規格		条件	単位	数量	単価	金額	摘要	
	舗装版破碎	アスファルト舗装版, 無し, 必要, 15cm以下, 有り, 全ての費用	m2	1				
	合計							
	単価							円/m2

1次単価表

単価使用年月	2021.06
歩掛適用年月	2021.06
労務調整係数	1.000-00000 0.0 0

単 51号	蓋版撤去	蓋種類:鋼製柵蓋	単位	枚	単位数量	1	単価	
名称・規格		条件	単位	数量	単価	金額	摘要	
	蓋版	再利用撤去, 無し, 蓋版(各種), 40を 超え170kg/枚以下, 無し, 無し	枚	1				単 80号
	合計							
	単価							円/枚

1次単価表

単価使用年月	2021.06
歩掛適用年月	2021.06
労務調整係数	1.000-00000 0.0 0

単 52号	蓋版撤去	蓋種類:鋼製蓋	単位	枚	単位数量	1	単価	
名称・規格		条件	単位	数量	単価	金額	摘要	
	蓋版	再利用撤去,無し,蓋版(各種),40を 超え170kg/枚以下,無し,無し	枚	1			単 80号	
	合計							
	単価						円/枚	

1次単価表

単価使用年月	2021.06
歩掛適用年月	2021.06
労務調整係数	1.000-00000 0.0 0

単 53号	車線分離標撤去	施工区分:穿孔式(1本脚),施工規模: 10本未満	単位	本	単位数量	1	単価	
名称・規格		条件	単位	数量	単価	金額	摘要	
	道路付属物撤去工(車線分離標)	穿孔式(1本脚),10本未満,無,無	本	1			単 81号	
	合計							
	単価						円/本	

1次単価表

単価使用年月	2021.06
歩掛適用年月	2021.06
労務調整係数	1.000-00000 0.0 0

単 54号	殻運搬	殻種別:コンクリート殻(無筋)	単位	m3	単位数量	1	単価	
名称・規格		条件	単位	数量	単価	金額	摘要	
殻運搬		Co(無筋・鉄筋)構造物とりこわし,機械積込,有り,5.0km以下,全ての費用	m3	1				
合計								
単価							円/m3	

1次単価表

単価使用年月	2021.06
歩掛適用年月	2021.06
労務調整係数	1.000-00000 0.0 0

単 55号	殻運搬	殻種別:アスファルト殻	単位	m3	単位数量	1	単価	
名称・規格		条件	単位	数量	単価	金額	摘要	
殻運搬		舗装版破碎,機械積込(小規模土工),無し,5.5km以下,全ての費用	m3	1				
合計								
単価							円/m3	

1次単価表

単価使用年月	2021.06
歩掛適用年月	2021.06
労務調整係数	1.000-00000 0.0 0

単 56号	殻処分	殻種別:コンクリート殻(無筋)	単位	m3	単位数量	1	単価	
名称・規格		条件	単位	数量	単価	金額	摘要	
処分費(m3)			m3	1			単 82号	
合計								
単価							円/m3	

1次単価表

単価使用年月	2021.06
歩掛適用年月	2021.06
労務調整係数	1.000-00000 0.0 0

単 57号	殻処分	殻種別:アスファルト殻	単位	m3	単位数量	1	単価	
名称・規格		条件	単位	数量	単価	金額	摘要	
処分費(m3)			m3	1			単 83号	
合計								
単価							円/m3	

1次単価表

単価使用年月	2021.06
歩掛適用年月	2021.06
労務調整係数	1.000-00000 0.0 0

単 58号	処分	建設汚泥	単位	m3	単位数量	1	単価	
名称・規格		条件	単位	数量	単価	金額	摘要	
処分費(m3)			m3	1			単 84号	
合計								
単価							円/m3	

1次単価表

単価使用年月	2021.06
歩掛適用年月	2021.06
労務調整係数	1.000-00000 0.0 0

単 59号	交通誘導警備員	B	単位	人日	単位数量	1	単価	
名称・規格		条件	単位	数量	単価	金額	摘要	
交通誘導警備員B			人日	1			単 85号	
合計								
単価							円/人日	

1次単価表

単価使用年月	2021.06
歩掛適用年月	2021.06
労務調整係数	1.000-00000 0.0 0

単 60号	土質等試験費		単位	検体	単位数量	1	単価	
名称・規格		条件	単位	数量	単価	金額	摘要	
	六価クロム溶出試験		検体	1				
	合計							
	単価							円/検体

1次単価表

単価使用年月	2021.06
歩掛適用年月	2021.06
労務調整係数	1.000-00000 0.0 0

単 61号	床掘り	土質:土砂	単位	m3	単位数量	1	単価	
名称・規格		条件	単位	数量	単価	金額	摘要	
	床掘り	土砂, 標準, 無し, 無し	m3	1				
	合計							
	単価							円/m3

1次単価表

単価使用年月	2021.06
歩掛適用年月	2021.06
労務調整係数	1.000-00000 0.0 0

単 62号	埋戻し	土質区分:土砂,土質:土砂	単位	m3	単位数量	1	単価	
名称・規格		条件	単位	数量	単価	金額	摘要	
埋戻し		上記以外(小規模),土砂,全ての費用	m3	1				
合計								
単価							円/m3	

1次単価表

単価使用年月	2021.06
歩掛適用年月	2021.06
労務調整係数	1.000-00000 0.0 0

単 63号	小型擁壁 1号重力式擁壁	擁壁平均高さ:0.8m以上1.0m以下,本体コンクリート規格:18-8-25(高炉)	単位	m3	単位数量	1	単価	
名称・規格		条件	単位	数量	単価	金額	摘要	
小型擁壁(A)		0.8m以上1.0m以下,18-8-25(高炉),有り,無し,一般養生・特殊養生(練炭)	m3	1				
合計								
単価							円/m3	

1次単価表

単価使用年月	2021.06
歩掛適用年月	2021.06
労務調整係数	1.000-00000 0.0 0

単 64号	名称・規格	条件	単位	本	単位数量	金額	単価	摘要
	ヒューム管(B形管)	管規格:外圧管1種	単位	本	1		単価	
	ヒューム管(外圧管1種)B形 200×27×2000		本	1				
	合計							
	単価						円/本	

1次単価表

単価使用年月	2021.06
歩掛適用年月	2021.06
労務調整係数	1.000-00000 0.0 0

単 65号	坂路工	コンクリート規格:18-8-25(高炉)	単位	m2	単位数量	14.4	単価	
名称・規格		条件	単位	数量	単価	金額	摘要	
	コンクリート	小型構造物, 人力打設, 18-8-25(高炉), 一般養生, 無し, 全ての費用	m3	1.4				
	上層路盤(歩道部)	100mm, 1層施工, 路盤材(各種), 全ての費用	m2	14.4				
	型枠	一般型枠, 均しコンクリート	m2	0.3				
	合計							
	単価							円/m2

2次単価表

単価使用年月	2021.06
歩掛適用年月	2021.06
労務調整係数	1.000-00000 0.0 0

単 66号	処分費(m3)		単位	m3	単位数量	100	単価	
名称・規格		条件	単位	数量	単価	金額	摘要	
	処分費 土砂等		m3	100				
	合計							
	単価						円/m3	

2次単価表

単価使用年月	2021.06
歩掛適用年月	2021.06
労務調整係数	1.000-00000 0.0 0

単 67号	鉄筋工[市場単価]	SD345 D13, 一般構造物, 10t未満, 無, 無, 無, 補正無(鉄筋割合10%未満含む), 差筋及び杭頭処理	単位	t	単位数量	1	単価	
名称・規格		条件	単位	数量	単価	金額	摘要	
	鉄筋コンクリート用棒鋼 SD345 D13		t	1.03				
	鉄筋工 加工・組立共 差筋及び杭頭処理		t	1				
	諸雑費(まるめ)		式	1				
合計								
単価								円/t

2次単価表

単価使用年月	2021.06
歩掛適用年月	2021.06
労務調整係数	1.000-00000 0.0 0

単 68号	鉄筋工[市場単価]	SD345 D13, 一般構造物, 10t未満, 無, 無, 無, 補正無(鉄筋割合10%未満含む), 補正無(一般構造物)	単位	t	単位数量	1	単価	
名称・規格		条件	単位	数量	単価	金額	摘要	
	鉄筋コンクリート用棒鋼 SD345 D13		t	1.03				
	鉄筋工 加工・組立共 一般構造物		t	1				
	諸雑費(まるめ)		式	1				
	合計							
	単価							円/t

2次単価表

単価使用年月	2021.06
歩掛適用年月	2021.06
労務調整係数	1.000-00000 0.0 0

単 69号	蓋版	据付け,無し,蓋版(各種),40を超え170kg/枚以下,無し,無し	単位	枚	単位数量	100	単価	
名称・規格		条件	単位	数量	単価	金額	摘要	
	蓋版コンクリート・鋼製 昼間 170kg以下 制約無		枚	100				
	側溝蓋 C1-B500		枚	100				
	諸雑費(まるめ)		式	1				
	合計							
	単価							円/枚

2次単価表

単価使用年月	2021.06
歩掛適用年月	2021.06
労務調整係数	1.000-00000 0.0 0

単 70号	蓋版	据付け,無し,蓋版(各種),40を超え170kg/枚以下,無し,無し	単位	枚	単位数量	100	単価	
名称・規格		条件	単位	数量	単価	金額	摘要	
	蓋版コンクリート・鋼製 昼間 170kg以下 制約無		枚	100				
	側溝蓋 C2-B500		枚	100				
	諸雑費(まるめ)		式	1				
	合計							
	単価							円/枚

2次単価表

単価使用年月	2021.06
歩掛適用年月	2021.06
労務調整係数	1.000-00000 0.0 0

単 71号	蓋版	据付け,無し,蓋版(各種),40を超え170kg/枚以下,無し,無し	単位	枚	単位数量	100	単価	
名称・規格		条件	単位	数量	単価	金額	摘要	
	蓋版コンクリート・鋼製 昼間 170kg以下 制約無		枚	100				
	側溝蓋 鋼製桁蓋(落込細目鎖付き T-6 500×500用)		枚	100				
	諸雑費(まるめ)		式	1				
	合計							
	単価							円/枚

2次単価表

単価使用年月	2021.06
歩掛適用年月	2021.06
労務調整係数	1.000-00000 0.0 0

単 72号	蓋版	据付け,無し,蓋版(各種),40を超え170kg/枚以下,無し,無し	単位	枚	単位数量	100	単価	
名称・規格		条件	単位	数量	単価	金額	摘要	
	蓋版コンクリート・鋼製 昼間 170kg以下 制約無		枚	100				
	側溝蓋 鋼製蓋(T-20 500用 ホル固定式すべり止め)		枚	100				
	諸雑費(まるめ)		式	1				
	合計							
	単価							円/枚

2次単価表

単価使用年月	2021.06
歩掛適用年月	2021.06
労務調整係数	1.000-00000 0.0 0

単 73号	区画線設置	無し, 溶融式手動, 無し, 実線 15cm, 無し, 1.5mm, 無し, 無し, 含有量15~18%, 白, アスファルト舗装, 全ての費用	単位	m	単位数量	1,000	単価	
名称・規格		条件	単位	数量	単価	金額	摘要	
	区画線設置(溶融式) 昼間 豪雪無 実線15cm 制約無		m	1,000				
	トラフィックペイント 溶融型 3種1号 ビーズ 15~18 白		kg	570				
	ガラスビーズ 0.106~0.850mm		kg	25				
	接着用プライマー 区画線用		kg	25				
	軽油 1.2号		L	44				
	諸雑費(率+まるめ)		式	1				
	合計							
	単価							円/m

2次単価表

単価使用年月	2021.06
歩掛適用年月	2021.06
労務調整係数	1.000-00000 0.0 0

単 74号	区画線設置	無し, 溶融式手動, 無し, 破線 15cm, 無し, 1.5mm, 無し, 無し, 含有量15~18%, 白, アスファルト舗装, 全ての費用	単位	m	単位数量	1,000	単価	
名称・規格		条件	単位	数量	単価	金額	摘要	
	区画線設置(溶融式) 昼間 豪雪無 破線15cm 制約無		m	1,000				
	トラフィックペイント 溶融型 3種1号 ビーズ 15~18 白		kg	570				
	ガラスビーズ 0.106~0.850mm		kg	25				
	接着用プライマー 区画線用		kg	25				
	軽油 1.2号		L	49				
	諸雑費(率+まるめ)		式	1				
	合計							
	単価							円/m

2次単価表

単価使用年月	2021.06
歩掛適用年月	2021.06
労務調整係数	1.000-00000 0.0 0

単 75号	道路付属物設置工(道路標設置)	小型標,手間のみ,小型標 両面反射 貼付樹脂幅10cm, 10個以上30個未満, 無,無	単位	個	単位数量	1	単価	
名称・規格		条件	単位	数量	単価	金額	摘要	
	道路標設置工 小型標 貼付式 両面反射 樹脂製 設置幅10cm		個	1				
	道路標 小型 両面 貼付式 高さ<=30 設置幅10cm		個	1				
	諸雑費(まるめ)		式	1				
	合計							
	単価							円/個

2次単価表

単価使用年月	2021.06
歩掛適用年月	2021.06
労務調整係数	1.000-00000 0.0 0

単 76号	道路付属物設置工 (車線分離標[ラバール]設置)	固定式(貼付式), 手間+材料費, 本体(柱)径φ80高さ径φ250高400, 10本未満, 無, 無	単位	本	単位数量	1	単価	
名称・規格		条件	単位	数量	単価	金額	摘要	
車線分離標(ラバール)設置 固定式 貼付式 φ80 高さ400mm			本	1				
諸雑費(まるめ)			式	1				
合計								
単価								円/本

2次単価表

単価使用年月	2021.06
歩掛適用年月	2021.06
労務調整係数	1.000-00000 0.0 0

単 77号	防護柵設置工 (カートハイフ設置工)	コンクリート建込, Gp-Bp-2B メッキ品, 20m未満, 無, 無, 無, 加算額無し	単位	m	単位数量	1	単価	
名称・規格		条件	単位	数量	単価	金額	摘要	
カートハイフ設置工 CO建込用 Gp-Bp-2B メッキ			m	1				
諸雑費(まるめ)			式	1				
合計								
単価								円/m

2次単価表

単価使用年月	2021.06
歩掛適用年月	2021.06
労務調整係数	1.000-00000 0.0 0

単 78号	防護柵撤去工 (ガードパイプ撤去工)	コンクリート建込, 無, 無	単位	m	単位数量	1	単価	
名称・規格		条件	単位	数量	単価	金額	摘要	
	ガードパイプ撤去工 C0建込用 Gp-Ap、Bp、Cp-2B		m	1				
	諸雑費(まるめ)		式	1				
	合計							
	単価							円/m

2次単価表

単価使用年月	2021.06
歩掛適用年月	2021.06
労務調整係数	1.000-00000 0.0 0

単 79号	構造物とりこわし	無筋構造物, 機械施工, 無し, 無し, 必要	単位	m3	単位数量	1	単価	
名称・規格		条件	単位	数量	単価	金額	摘要	
	無筋構造物 昼間 機械施工 制約無		m3	1				
	諸雑費(まるめ)		式	1				
	合計							
	単価							円/m3

2次単価表

単価使用年月	2021.06
歩掛適用年月	2021.06
労務調整係数	1.000-00000 0.0 0

単 80号	蓋版	再利用撤去,無し,蓋版(各種),40を 超え170kg/枚以下,無し,無し	単位	枚	単位数量	100	単価	
名称・規格		条件	単位	数量	単価	金額	摘要	
	蓋版コンクリート・鋼製 昼間 170kg以下 制約無		枚	100				
	諸雑費(まるめ)		式	1				
	合計							
	単価							円/枚

2次単価表

単価使用年月	2021.06
歩掛適用年月	2021.06
労務調整係数	1.000-00000 0.0 0

単 81号	道路付属物撤去工(車線分離標)	穿孔式(1本脚),10本未満,無,無	単位	本	単位数量	1	単価	
名称・規格		条件	単位	数量	単価	金額	摘要	
	車線分離標撤去 可変式 穿孔式 1本脚		本	1				
	諸雑費(まるめ)		式	1				
	合計							
	単価							円/本

2次単価表

単価使用年月	2021.06
歩掛適用年月	2021.06
労務調整係数	1.000-00000 0.0 0

単 82号	処分費 (m3)		単位	m3	単位数量	100	単価	
名称・規格		条件	単位	数量	単価	金額	摘要	
	処分費 コンクリート殻		m3	100				
	合計							
	単価							円/m3

2次単価表

単価使用年月	2021.06
歩掛適用年月	2021.06
労務調整係数	1.000-00000 0.0 0

単 83号	処分費 (m3)		単位	m3	単位数量	100	単価	
名称・規格		条件	単位	数量	単価	金額	摘要	
	処分費 アスファルトから		m3	100				
	合計							
	単価							円/m3

2次単価表

単価使用年月	2021.06
歩掛適用年月	2021.06
労務調整係数	1.000-00000 0.0 0

単 84号	処分費(m3)		単位	m3	単位数量	100	単価	
名称・規格		条件	単位	数量	単価	金額	摘要	
	処分費 汚泥		m3	100				
	合計							
	単価						円/m3	

2次単価表

単価使用年月	2021.06
歩掛適用年月	2021.06
労務調整係数	1.000-00000 0.0 0

単 85号	交通誘導警備員B		単位	人日	単位数量	1	単価	
名称・規格		条件	単位	数量	単価	金額	摘要	
	交通誘導警備員B		人					
	諸雑費(まるめ)		式	1				
	合計							
	単価						円/人日	

機労材集計リスト (機械)

工事名	R 3 吉土 船戸切幡上板線 阿波・土成高尾 道路工事					
単価コード	名称	規格	単位	数量	金額	摘要
L001010003	バックホウ(クロー) [標準]	山積0.45m3(平積0.35m3)	日	0.429	2,648	
L001010005	バックホウ(クロー) [標準・クレーン機能付き]	山積0.45m3(平積0.35m3) 2.9t吊	日	2.164	15,189	
L001010007	バックホウ(クロー) [標準]	山積0.8m3(平積0.6m3)	日	0.704	7,048	
L001010008	バックホウ(クロー) [標準・クレーン機能付き]	山積0.28m3(平積0.2m3) 1.7t吊	日	0.572	3,752	
L001011002	小型バックホウ(クロー) [標準]	山積0.11m3(平積0.08m3)	日	1.058	3,989	
L001011005	小型バックホウ(クロー) 後方超小旋回クレーン	山積0.09m3(平積0.07m3) 0.9t吊	日	1.87	7,946	
L001050002	ロードローラ [マカダム]	運転質量10～12t	日	0.141	716	
L001060003	タイヤローラ [普通型]	運転質量8～20t	日	2.938	14,892	
L001070002	振動ローラ(舗装用) [ハンドコントロール式]	運転質量0.8～1.1t	日	0.365	712	
L001070011	振動ローラ(舗装用) [搭乗・コンパイル式]	運転質量3～4t	日	0.894	3,801	
L001090004	空気圧縮機 [可搬式・エンジン駆動]	スクエア型 吐出量5.0m3/min	日	1.463	2,896	
L001110001	発電機 [ディーゼルエンジン駆動]	2kVA	日	0.376	217	
L001210002	アスファルトフィニッシャー	[ホイール型] 舗装幅2.3～6.0m	日	0.13	4,163	
M000202019	バックホウ(クロー) [標準]	排ガス型(第2次) 山積0.8m3	供用日	0.66	12,142	
M000202062	バックホウ(クロー) [標準・クレーン機能付き]	排ガス型(第1次) 山積0.45m3 2.9t吊	供用日	0.124	1,344	
M000202090	バックホウ(クロー型) [標準型・超低騒音型]	排出ガス対策型(第3次基準値) 山積0.8m3	供用日	1.225	25,977	
M000202096	バックホウ(クロー) [後方超小旋回型]	排ガス型(第2次) 山積0.28m3	供用日	2.571	22,917	

機労材集計リスト（機械）

工事名	R 3 吉土 船戸切幡上板線 阿波・土成高尾 道路工事					
単価コード	名称	規格	単位	数量	金額	摘要
M000301001	ダンプトラック[オンロード・ディーゼル]	2t積級	供用日	0.335	1,602	
M000301002	ダンプトラック[オンロード・ディーゼル]	4t積級	供用日	2.767	19,930	
M000301005	ダンプトラック[オンロード・ディーゼル]	10t積級	供用日	4.408	89,922	
M000701015	モータグレーダ[土工用・排ガス対策型(第2次)]	ブレード幅3.1m	供用日	0.615	11,246	
M000801009	ロードローラ[マカダム・排ガス対策型(第2次)]	運転質量10t 締固め幅2.1m	供用日	0.641	8,713	
M000804001	振動ローラ(舗装用)[ハンドガイド式]	運転質量0.5～0.6t	供用日	0.471	701	
M000806001	ランマ	質量60～80kg	供用日	2.578	1,328	
M000807001	振動コンパクタ[前進型]	機械質量40～60kg	供用日	0.544	184	
M000903010	コンクリートポンプ車[トラック架装・フォーム式]	圧送能力 90～110m ³ /h	供用日	0.037	1,894	
M000907002	コンクリート圧砕装置(大割機)	開口幅735～850mm破砕力550～980kN	供用日	0.322	5,764	
M001161010	コンクリートカッタ[ハキューム式・湿式]	切削深20cm級 ブレード径φ56cm	供用日	0.356	1,944	
M007500147	電動ハンマドリル	穴あけ能力 φ40mm	供用日	0.506	149	
	合計額				273,726	

見積単価一覧表

工事名	R3吉土 船戸切幡上板線 阿波・土成高尾 道路工事			
名称	規格	単位	単価	備考
歩車道境界ブロック	両面R B種 擦付用	個	1,200	【暫定単価】
歩車道境界ブロック	両面R B種 乗入用	個	1,200	【暫定単価】
固化材	セメント系(発塵抑制型)	t	28,750	
縁石鈺	設置幅:100mm 両面 貼付式	個	990	
樹脂アンカー	φ25×200	本	493	
処分費	土砂等	m3	2,700	L=5.5km以下
処分費	コンクリート殻	m3	1,700	L=5.0km以下
処分費	アスファルト殻	m3	1,800	L=5.5km以下
処分費	汚泥	m3	14,000	

数量総括表

工種	種別	細別	規格	数式等	単位	数量	備考
道路土工							
	掘削工						
		掘削		175.9	m3	176	
	路体盛土工						
		路体盛土工		10.9	m3	11	
	残土処理工						
		土砂等運搬		175.9-10.9	m3	165	
		残土等処分		165	m3	165	
地盤改良工							
	路床安定処理						
		安定処理		289	m2	289	
擁壁工							
	作業土工						
		床堀	土砂	6.0	m3	6	
		埋戻し	土砂	3.2	m3	3	
		土砂等運搬	土砂	2.8	m3	3	
		土砂処分	土砂	2.8	m3	3	
	場所打擁壁工						
		重力式擁壁	平均高1mを超え2m未満	2.68	m3	3	
	嵩上げ工						
		嵩上げ工		48.5	m	49	
排水構造物工							
	作業土工						
		床堀	土砂	$86.5+1.02+1.6+1.04+1.35=91.5$	m3	92	
		埋戻し	土砂	$48.4+0.68+1.4+0.56+0.75=51.8$	m3	52	
		土砂等運搬	土砂	91.5-51.8	m3	40	
		土砂処分	土砂	91.5-51.8	m3	40	
	側溝工						
		現場打ち側溝	2-1号U型側溝		m	60	
		側溝基礎	18-8-25(高炉)		m	60	
		側溝蓋	C1-500		枚	104	
		側溝蓋	C2-500		枚	8	
		2号街路			m	6	
	管渠工						

数量総括表

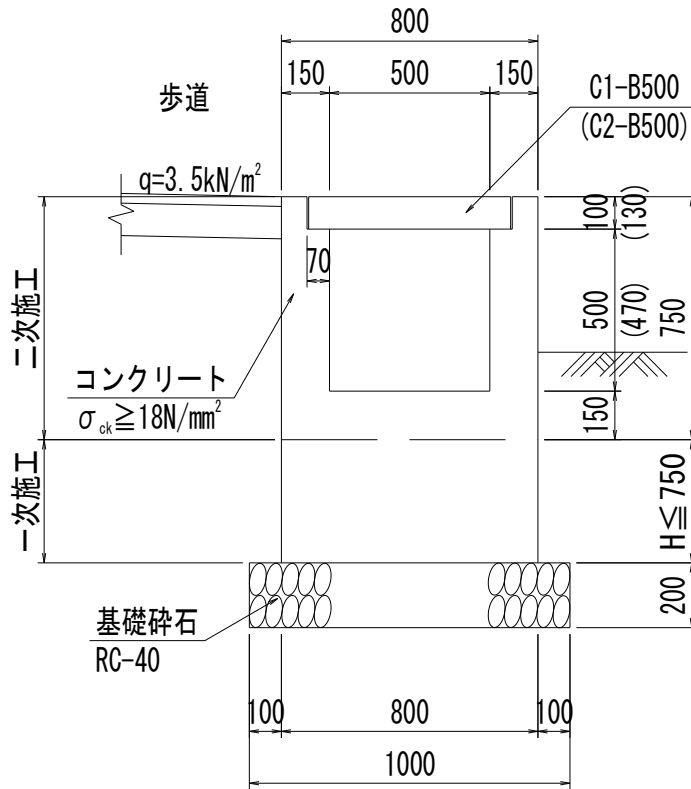
工種	種別	細別	規格	数式等	単位	数量	備考
		ヒューム管	外圧管1種	2.0	m	2	
		路側排水管	φ300	11.4	m	11	
	集水枡・マンホール工						
		現場打ち集水枡	1号集水枡		箇所	1	
		蓋	1号集水枡		枚	1	
		現場打ち集水枡	2号集水枡		箇所	1	
		蓋	2号集水枡		枚	1	
		路側排水管枡	φ300×1,000		基	1	
縁石工	縁石工						
		歩車道境界ブロック	両面R、B種、標準	48.8+6.2+1.0	m	56	1号縁石、路側配水管、路側排水管枡
		歩車道境界ブロック	両面R、B種、擦付	1.8+1.2	m	3	1号縁石、路側配水管
		歩車道境界ブロック	片面R、B種、切下	4.0+4.0	m	8	1号縁石、路側配水管
		歩車道境界ブロック	片面R、B種、切下	6.1	m	6	2号街渠
舗装工	舗装準備工						
		不陸整正	車道・路肩部	247.7	m ²	248	CADでの測定(ヘロン)
		不陸整正	歩道	98.4	m ²	98	CADでの測定(ヘロン)
	アスファルト舗装工						
		上層路盤工(車道・路肩部)	t=10cm, RM-30	247.7	m ²	248	
		上層路盤工(歩道部)	t=10cm, RM-30	98.4	m ²	98	
		表層工(車道・路肩部)	t=5cm, 再生密粒度AS(13)	247.7	m ²	248	
		表層工(歩道部)	t=3cm, 再生密粒度AS(13)	98.4-14.4=84.0	m ²	84	
		表層工(歩道部)	t=4cm, 再生密粒度AS(13)	2.2*4+1.4*4=14.4	m ²	14	
区画線工	区画線工						
		溶融式区画線(外側線)	実線, 白, 15cm	73.3	m	73	施工延長から
		溶融式区画線(中央線)	破線, 白, 15cm	73.3/2	m	37	
道路付属施設工	道路付属工						
		道路鋳	縁石鋳	56/2-4	個	24	
		車線分離標	ラバーポール(H=400mm)		本	4	出入口の前後
雑工	雑工						
		敷コンクリート	t=10cm	46.25	m ²	46	CADでの測定(ヘロン)
		防護柵工	Gp-Bp-3E, ムッキ品		m	8	

数量総括表

工種	種別	細別	規格	数式等	単位	数量	備考
		視線誘導標式設置	シェブロンマーカ-、防護柵取付		枚	4	
構造物撤去工	構造物撤去工						
		防護柵撤去	ガードパイプ		m	6	
	道路付属物撤去工						
		視線誘導標撤去	シェブロンマーカ-、防護柵取付		枚	4	
	構造物取壊し工						
		コンクリート構造物取壊し	機械施工	1.30+20.66+2.80	m3	25	
		舗装版切断		82.4	m	82	CADでの測定
		舗装版破碎			m2	45	CADでの測定
	排水構造物撤去工						
		蓋版撤去	鋼製柝蓋		枚	1	
		蓋版撤去	鋼製蓋		枚	4	
	道路付属施設撤去						
		車線分離標撤去	穿孔式		本	1	
	運搬処理工						
		殻運搬	コンクリート殻	コンクリート構造物取壊し	m3	25	
		殻運搬	アスファルト殻	45*0.05	m3	2	
		殻処分	コンクリート殻		m3	25	
		殻処分	アスファルト殻		m3	2	
		処分	建設汚泥	2.3*10 ⁻² *0.05*82	m3	0.094	

数量計算書

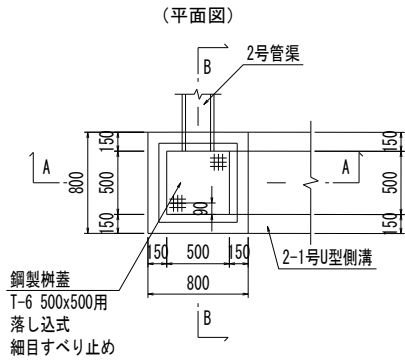
2-1号U型側溝



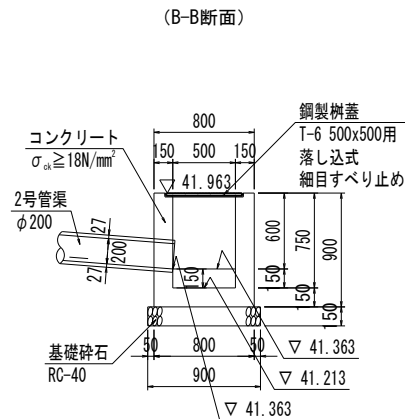
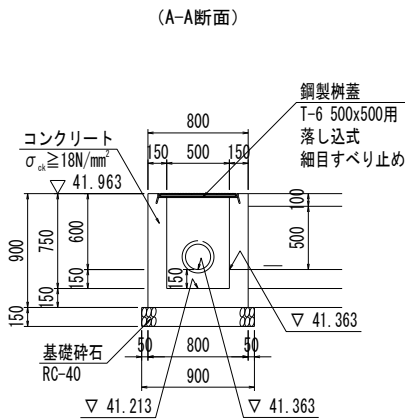
名称	規格	算式	単位	小計	摘要
延長		N. 3+8. 4付近～No. 6+8. 3付近	m	60.0	
側溝基礎	(1式当り)				
台コンクリート	$\sigma_{ck}=18N/mm^2$	別添計算書より	m ³	5.8	
台型枠	小型	別添計算書より	m ²	14.8	
基礎碎石	RC-40, t=20cm	1.00*60	m ²	60.0	
止水板					
現場打ち側溝	(1.0m当り)				
コンクリート	$\sigma_{ck}=18N/mm^2$	$0.80*0.75 - (0.50*0.50 + 0.1*0.64)$	m ³	0.3	
型枠	小型	$0.75*4$	m ²	3.0	
目地材	瀝青繊維質, t=10mm	$0.80*0.75 - (0.50*0.50 + 0.1*0.64)$	m ²	0.3	
側溝蓋	(1式当り)				
コンクリート蓋	C1-B500	2*(60-4*2)	枚	104	
コンクリート蓋	C2-B500	4*2	枚	8	

数量計算書

1号集水枡



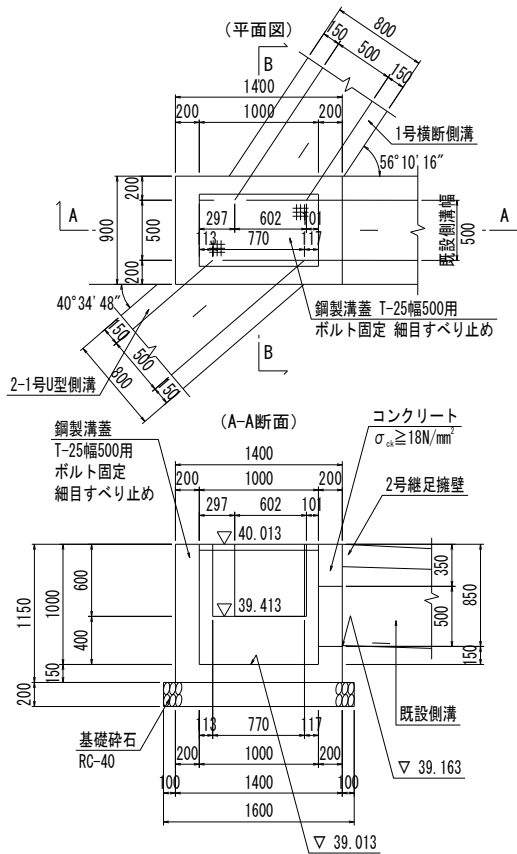
1号集水枡 (1.0基当り)	
名称	数量
コンクリート	0.343 m ³
型枠	4.35 m ²
基礎碎石	0.81 m ²
鋼製枡蓋	1 枚



名称	規格	算式	単位	小計	摘要
1号集水枡					
コンクリート	σ _{ck} =18N/mm ²	0.80*0.80*0.90-0.50*0.50*0.75	m ³	0.389	
		開口①	m ³	-0.045	
		開口②	m ³	-0.001	
		合計	m ³	0.343	
型枠	小型	0.80*0.90*4+0.50*0.90*4	m ²	4.68	
		開口①	m ²	-0.35	
		開口②	m ²	0.02	
		合計	m ²	4.35	
基礎碎石	RC-40, t=15cm	0.9*0.9	m ²	0.81	
鉄製枡蓋	T-6 500*500 細目		枚	1	
作業土工					
床堀		1.3*0.8	m ³	1.04	
埋戻		0.7*0.8	m ³	0.56	

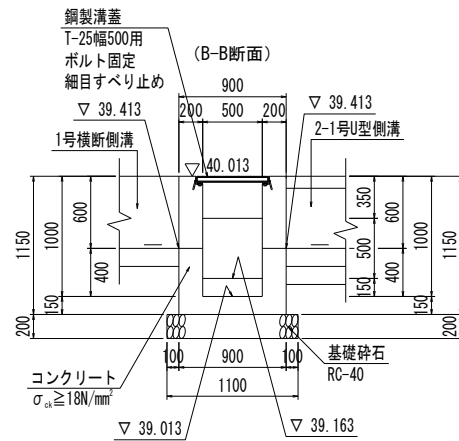
数量計算書

2号集水枡



2号集水枡 (1.0基当り)

名称	数量
コンクリート	0.735 m ³
型枠	7.64 m ²
基礎碎石	1.76 m ²
鋼製溝蓋	1 枚



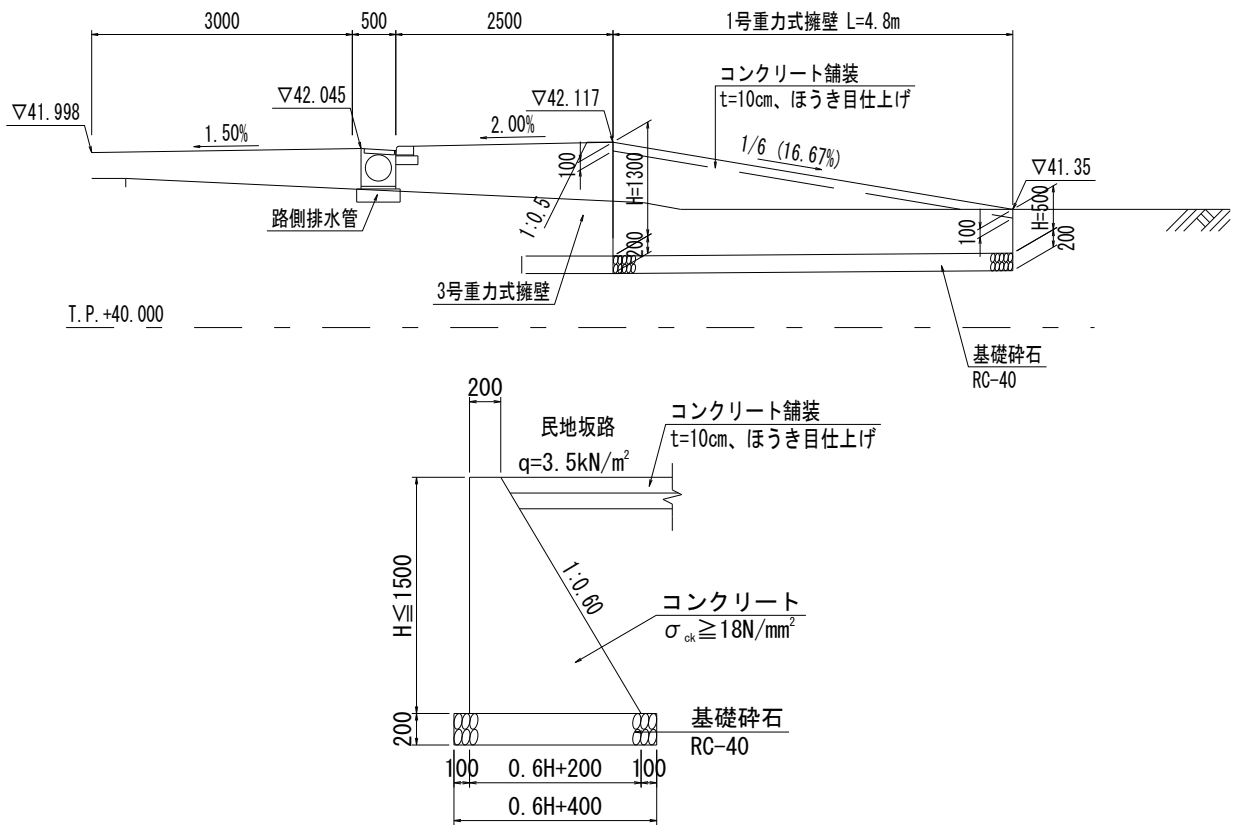
名称	規格	算式	単位	小計	摘要
2号集水枡					
コンクリート	σck=18N/mm ²	1.40*0.90*1.15-1.00*0.50*1.00	m ³	0.949	
	開口①	-(0.602*0.60*0.20)	m ³	-0.072	
	開口②	-(0.770*0.60*0.20)	m ³	-0.092	
	開口③	-(0.50*0.50*0.2)	m ³	-0.050	
	合計		m ³	0.735	
型枠	小型	1.40*1.15*2+0.90*1.15*2+1.00*1.15*2+0.50*1.15*2	m ²	8.74	
	開口①	-(0.602*0.60*2)+(0.60*2+0.602)*0.20	m ²	-0.36	
	開口②	-(0.770*0.60*2)+(0.60*2+0.700)*0.20	m ²	-0.54	
	開口③	-(0.5*0.5*2)+(0.5*3)*0.20	m ²	-0.20	
	合計		m ²	7.64	
基礎碎石	RC-40, t=15cm	1.60*1.10	m ²	1.76	
鉄製枡蓋	T-25 500 細目		枚	1	
作業土工					
床堀		1.5*0.9		1.35	
埋戻		0.8*0.9		0.72	

計算書

測点	距離	コンクリート			型枠			チップング						摘要
		断面	平均	数量	断面	平均	数量	断面	平均	数量	断面	平均	数量	
No. 3		0.040			0.20			0.40						
+ 10.00	10.00	0.040	0.0400	0.400	0.20	0.200	2.00	0.40	0.400	4.00				
+ 16.70	6.90	0.040	0.0400	0.276	0.20	0.200	1.38	0.40	0.400	2.76				
小計	16.90			0.676			3.38			6.76				
No. 4	5.10	0.040			0.20			0.40						
+ 10.00	4.40	0.040	0.0400	0.176	0.20	0.200	0.88	0.40	0.400	1.76				
No. 5	10.70	0.037	0.0385	0.412	0.20	0.200	2.14	0.37	0.385	4.12				
+ 5.70	5.70	0.037	0.0370	0.211	0.20	0.200	1.14	0.37	0.370	2.11				
小計	20.80			0.799			4.16			7.99				
No. 5 +	9.60	0.040			0.20			0.40						
+ 10.00	0.40	0.040	0.0400	0.016	0.20	0.200	0.08	0.40	0.400	0.16				
No. 6	10.00	0.096	0.0680	0.680	0.48	0.340	3.40	0.40	0.400	4.00				
+ 0.40	0.40	0.096	0.0960	0.038	0.48	0.480	0.19	0.40	0.400	0.16				
小計	10.80			0.734			3.67			4.32				
合計				2.209			11.21			19.07				

数量計算書

坂路工



名称	規格	算式	単位	小計	摘要
1号重力式擁壁			m	4.8	
コンクリート	$\sigma_{ck}=18\text{ N/mm}^2$	$((0.3 \times 1.3^2 + 0.2 \times 1.3) + (0.3 \times 0.5^2 + 0.2 \times 0.5)) / 2 \times 4.8$	m ³	2.26	
型枠	無筋	$((2.166 \times 1.3) + (2.166 \times 0.5)) / 2 \times 4.8$	m ²	9.36	
基礎砕石	RC-40, t=20cm	$((0.6 \times 1.3 + 0.4) + (0.6 \times 0.5 + 0.4)) / 2 \times 4.8$	m ²	4.51	
水抜パイプ	VP65	$1/3 \times 2.26 \times 1/2$	m	0.38	
作業土工					
床堀	小規模, 土砂	1.2×4.8	m ³	5.8	
埋戻	小規模, 土砂	0.7×4.8	m ³	3.4	
坂路工					
コンクリート	18-8-25 (高炉)	$3.0 \times 4.8 \times 0.1$	m ³	1.4	
路盤工	RC-30, t=10cm	3.0×4.8	m ²	14.4	
型枠	均し	3.0×0.1	m ²	0.3	